



НАРОДНА РЕПУБЛИКА БЪЛГАРИЯ


БДС 2.814-85  
(СТ НА СИВ 4073-83)  
ЕДИННА СИСТЕМА  
ЗА КОНСТРУКТОРСКА ДОКУМЕНТАЦИЯ  
ЧЕРТЕЖИ СТРОИТЕЛНИ  
ПОКРИВИ  
Т 52

Официално издание

ДЪРЖАВЕН КОМИТЕТ ЗА НАУКА И ТЕХНИЧЕСКИ ПРОГРЕС  
ГЛАВНО УПРАВЛЕНИЕ ПО СТАНДАРТИЗАЦИЯ  
София - 1985

УДК 744:721.021.22

1. ИЗРАБОТЕН ОТ Комплексния научноизследователски и проектантски институт по архитектура и типизация (КНИПИАТ) Главпроект
2. ВНЕСЕН ОТ Министерството на строителството и селищното устройство
3. ОДОБРЕН ОТ Отрасловия съвет по стандартизация на общотехнически системи и стандарти с общотехническо приложение при ДКНТП - ГУС
4. УТВЪРДЕН ОТ Държавния комитет за наука и технически прогрес -  
Главно управление по стандартизация  
Първи зам. председател: инж. Н. Калчев

|  |   |                                     |
|--|---|-------------------------------------|
| <br>НАРОДНА<br>РЕПУБЛИКА БЪЛГАРИЯ   | БЪЛГАРСКИ ДЪРЖАВЕН СТАНДАРТ   | БДС 2.814-85<br>(СТ на СИБ 4073-83) |
|  | Единна система<br>за конструкторска документация<br>ЧЕРТЕЖИ СТРОИТЕЛНИ<br>Покриви |                                     |
| Т 52   |   |                                     |
| <p>Единая система конструкторской документации. Чертежи строительных крыш и покрытий</p> <p>Unified system of design documentation. Construction drawings. Roofs</p> <p>Стандартът съответствува на СТ на СИБ 4073-83.</p> <p>Стандартът определя правилата за изработването на строителните чертежи за покриви на сгради и строителни съоръжения, както и условните графични изображения на елементите на конструкциите им.</p> <p>1. ИЗОБРАЖАВАНЕ В МАЩАБ 1:200</p> <p>1.1. В план покривите се изобразяват в изглед отгоре.</p> <p>1.2. В мащаб 1:200 и по-малък покривите се изобразяват в план и вертикален разрез опростено, като се дава само основното им решение (черт. 1).</p> <p>2. ИЗОБРАЖАВАНЕ В МАЩАБ 1:100 и 1:50</p> <p>2.1. В мащаб 1:100 и 1:50 контурите на покривите, пресечните линии на скатове им, както и контурите на видимите устройства (комнини, надстойки, пожарозащитни стени, водосточни улуци и др.) се изобразяват в план с тънка непрекъсната линия (черт. 2 и 3).</p> |   |                                     |
| Утвърден на 1985-07-04   | Влиза в сила от 1986-01-01  |                                     |

Неспазването на стандарта се преследва по закона

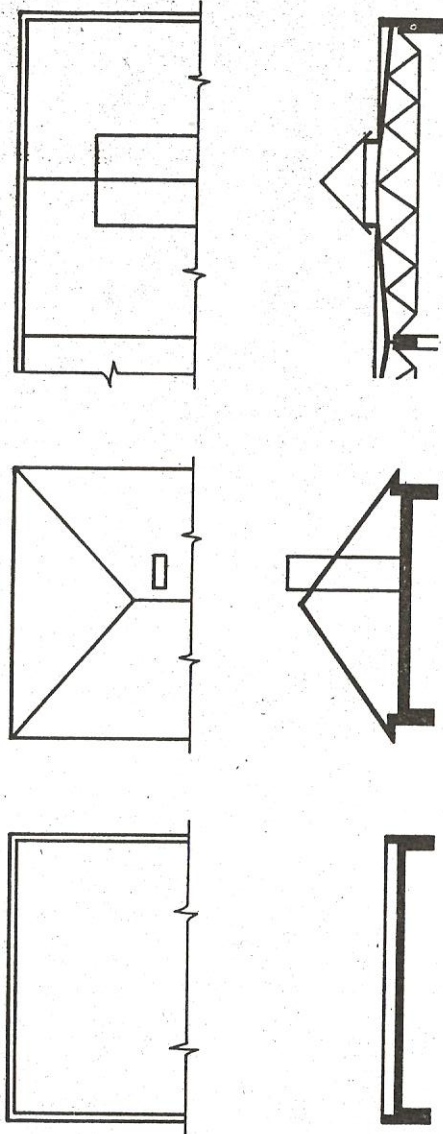
© Издателство "Стандартизация", носител на Орден на труда - златен  
 Пор. № 1077                      Цена - 0,25 лв.                      Тираж 300

Официално издание

Препечатването е забранено

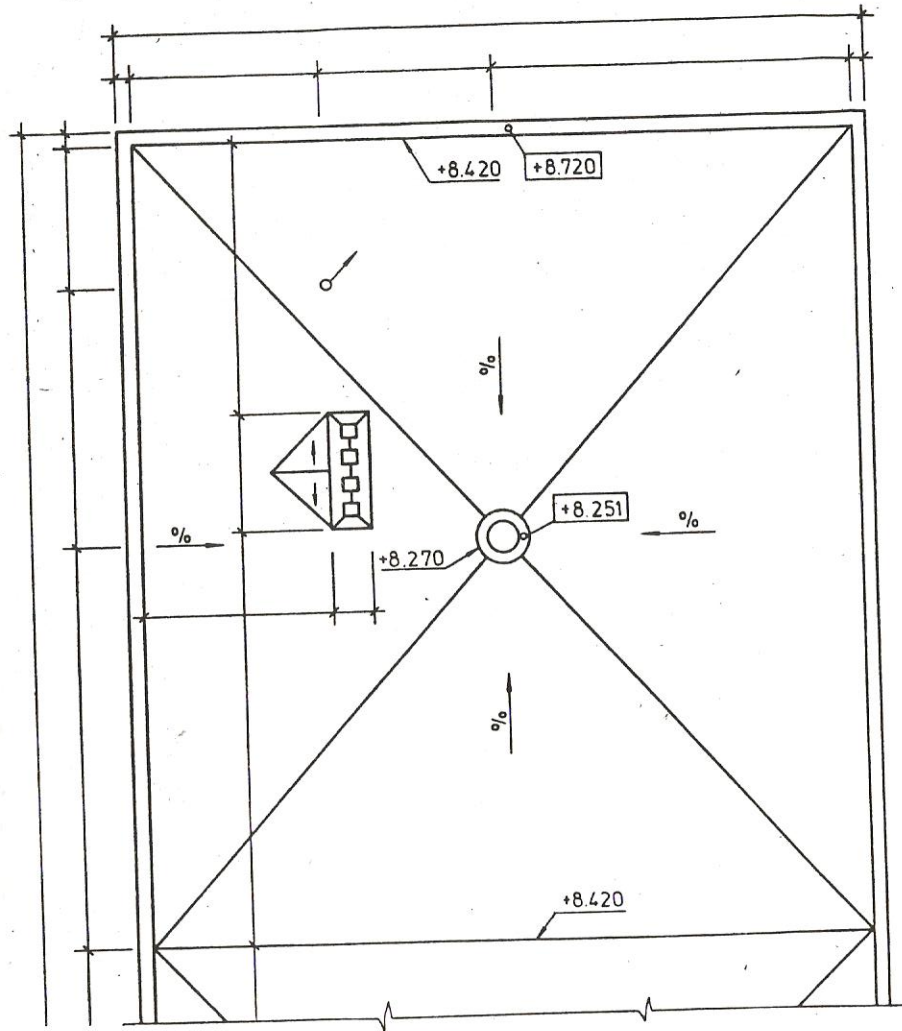


Стр. 2, БДС 2.814-85



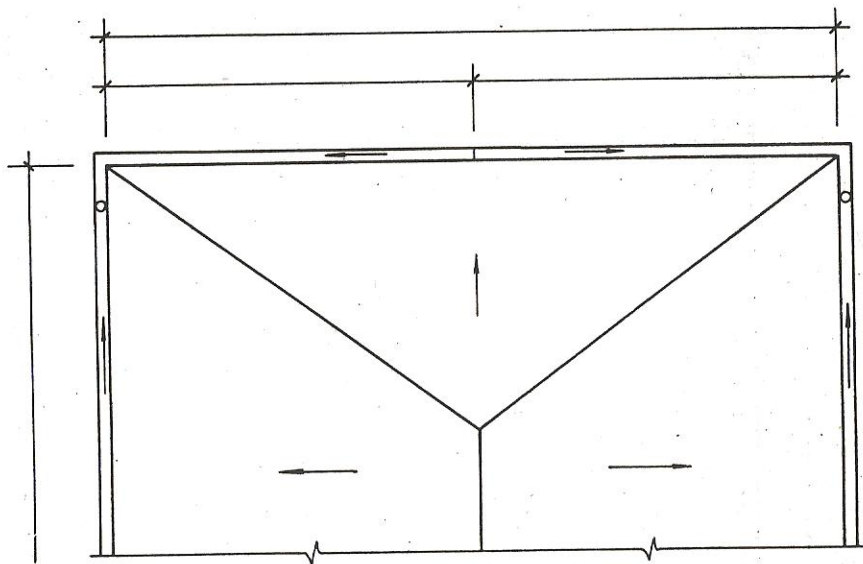
2.814.1

Черт. 1



2.814.2

Черт. 2



Черт. 3

2.2. Условните графични изображения в план на покривните устройства са дадени в таблицата.

| Наименование   | Означение в план |
|--|------------------|
| 1. Вентилационен канал за проветряване на покрива                                      | — — — — —        |
| 2. Вентилационно устройство за проветряване на покрива, защитено от атмосферни влияния | ⊙                |
| 3. Отвори за тръбопроводи  | ⊙                |
| 4. Посока на отсвЖДане на водата   | —                |

Продължение на таблицата

| Наименование                                     | Означение в план |
|--|------------------|
| 5. Покривен водоприемник (покривна фуния) в улук | — — — — —        |
| 6. Покривен водоприемник в покривното покритие   | ⊙ ⊙              |
| 7. Деформационни междини:                        |                  |
| - покрити (с материала на покривното покритие)   | — — — — —        |
| - открити (видими отгоре)                        | — — — — —        |

2.3. При скатни покриви се изобразяват върху плана на тавана главната конструкция на покрива и покривното покритие. Изобразяват се (черт. 4):

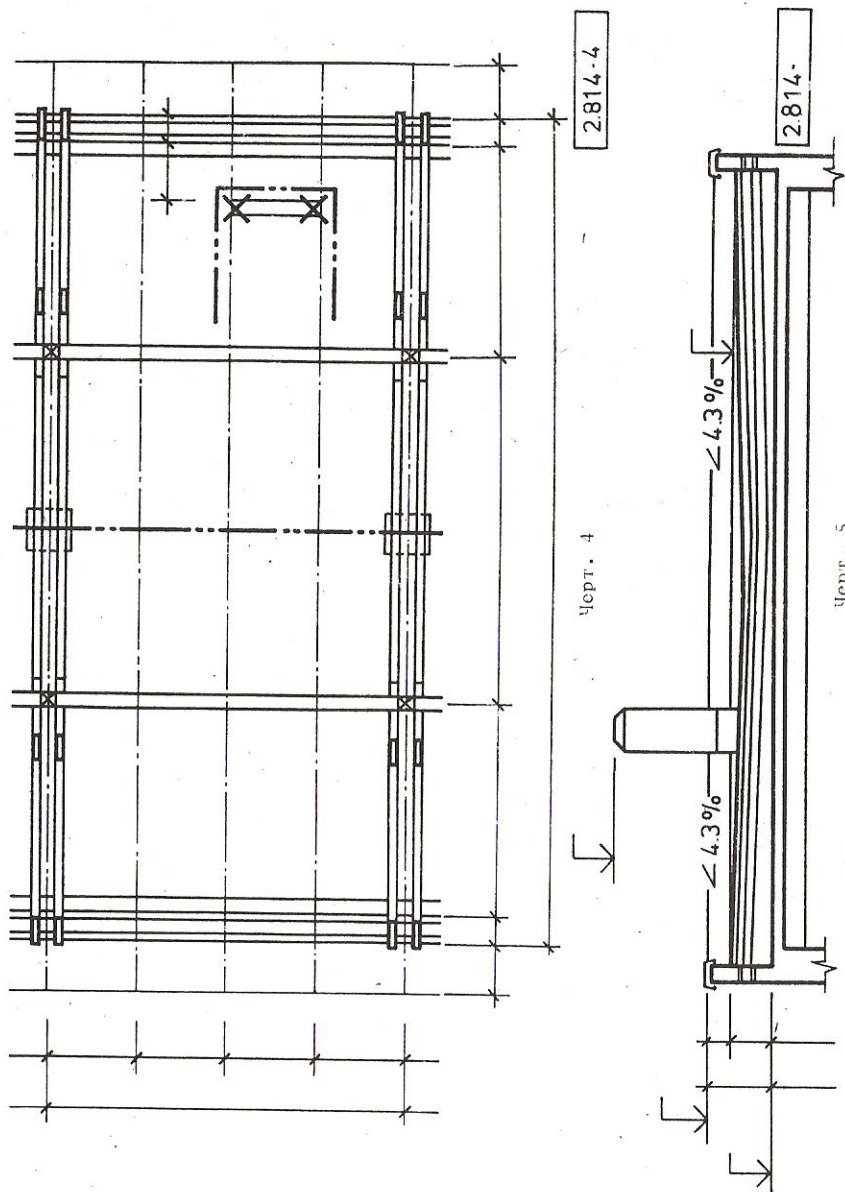
- 1) столците, включително надзидните, клещите и други хоризонтални елементи на покрива - с тънка непрекъснатата линия;
- 2) поповете и другите вертикални елементи на покрива, невидими отгоре - с кръстче;
- 3) челата на клещите (наклонените им срезове) - с дебела непрекъснатата линия;
- 4) ребрата и другите наклонени елементи на покрива - с тънка прекъсвана с точка линия по оста на елемента;
- 5) контурите на покривните надстройки и пресечните линии на скатовете - с дебела прекъсвана с две точки линия.

2.4. Възли и фрагменти от плана на покрива се изобразяват в мащаб 1:20 (1:25) и по-едро в съответствие с БДС 2.301-78 и БДС 2.302-78.

Към плана на покрива се дава и спецификация на елементите му.

2.5. На вертикалния разрез на плосък покрив се изобразяват и означават (черт. 5):

- 1) елементите на конструкцията, включително покривното покритие, пресичани от мислената вертикална равнина - с дебела непрекъснатата линия;
- 2) видимите конструктивни елементи (например комини, атики и др.) и отделните слоеве на покритието - с тънка непрекъснатата линия;
- 3) равнището (височинната кота) на елементите на покрива (покривна плоча, атика и др.) и наклонът на покрива;



2.6. При скатен покрив мислената напречна вертикална секуща равнина трябва да минава между ребрата му, а надлъжната (ако е необходимо) - близо до билото и то така, че вертикалните елементи на покривната конструкция да са в изглед.

На напречния вертикален разрез се изобразяват (черт. 6):

- 1) ребрата, поповете и другите видими елементи на покривната конструкция - с тънка непрекъсната линия;
- 2) столците и другите елементи на конструкцията (включително покривната обшивка), пресичани от мислената вертикална равнина - с дебела непрекъсната линия.

2.7. При изобразяване на покриви с прътови греди (ферми) мислената напречна вертикална секуща равнина трябва да минава така, че фермите да са изобразени в изглед отпред (черт. 7). Елементи на конструкцията, наклонени спрямо секущата равнина, не се изобразяват. При покривни конструкции с пространствени ферми се правят напречен и надлъжен разрез.

На вертикалния разрез на покрива се изобразяват:

- 1) ферми, греди и други видими елементи на конструкцията - с тънка непрекъсната линия;
- 2) покривни панели и плочи, покривното покритие и др. - схематично, с дебела непрекъсната линия.

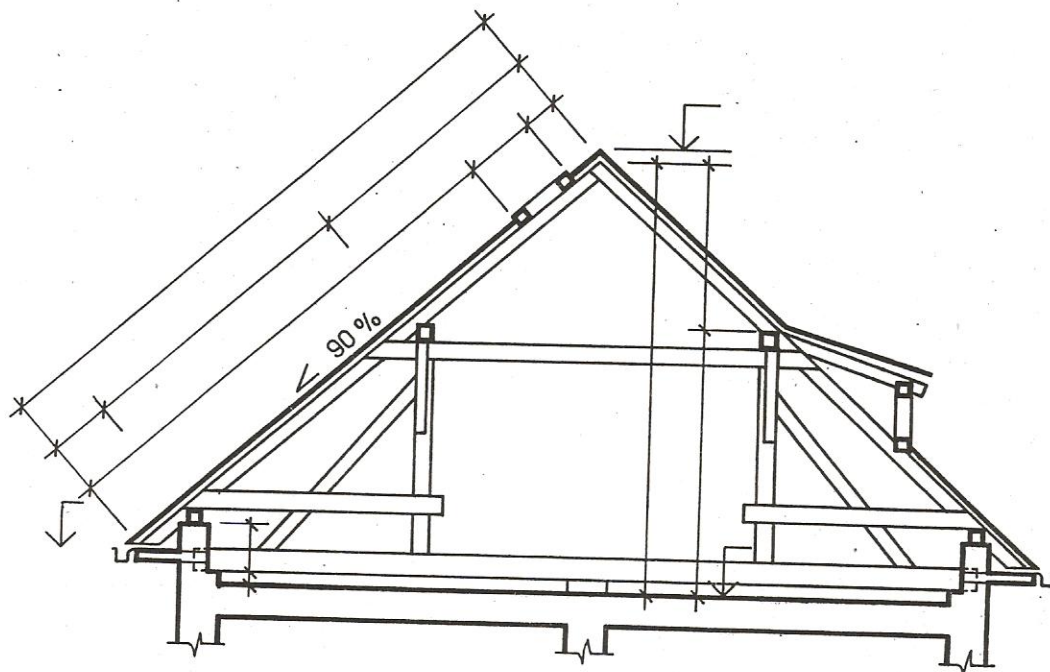
2.8. При вертикални разрези в мащаб 1:20 (1:25) и по-едри отделните пластове на покривното покритие се изобразяват схематично в съответствие с черт. 8 при спазване на БДС 2.312-80 за графичното означаване на материалите.

Структурата на покритието, т.е. наименованието и дебелината на пластове му се дават:

- 1) на поличката на показна линия с номер в съответствие с БДС 2.106-80 или с главна буква (черт. 8а);
- 2) на поличките на показна линия със записване номера на отделните слоеве или с описанието им (черт. 8б и 8в).

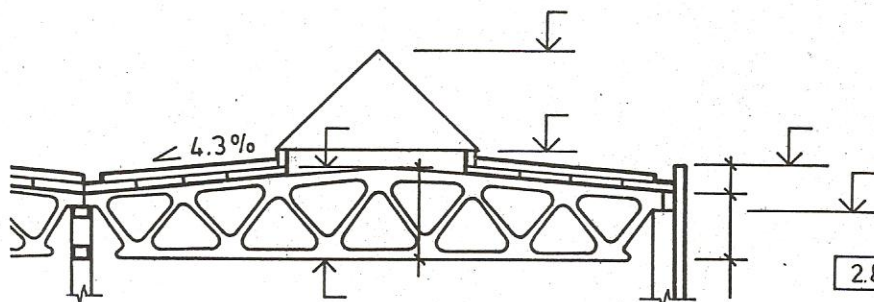
Цифрите или буквите препращат към съответната спецификация, чертеж на фрагмент или каталог.

Отделните възли и фрагменти в разрезите на покриви се изобразяват в съответствие с БДС 2.301-78 и БДС 2.302-78.



Черт. 6

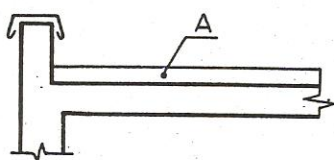
2.814-6



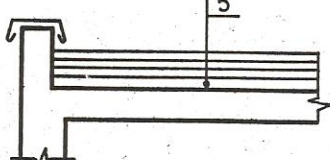
Черт. 7

2.814-7

а

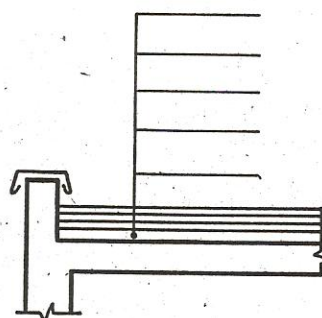


б



Черт. 8

в



2.814-8

К р а й